

## Plate-forme

- Plate forme 0,76 x 1,83 m, accès aisé
- Accès latéral par sous lisse relevable
- Fonctions multiples
- Manipulateur de commandes proportionnelles de translation et de direction
- Manipulateur de commandes proportionnelles du mât principal et de rotation
- Bouton de réglage de vitesse pour le contrôle du bras inférieur, du bras télescopique et de la rotation de la plate-forme
- Vitesse extra lente sélectionnable pour les fonctions de translation/montée et de rotation
- Bras pendulaire de 1,24 m
- Rotation de la plate-forme motorisée sur 180 degrés
- Console de plate-forme avec témoins lumineux d'état de fonctionnement de la machine <sup>1</sup>
- Système de détection de charge
- Câble d'alimentation c.a. vers la plate-forme

## Alimentation et transmission

- Moteur diesel Deutz D2011L03 (36.4 kW)
- Avertisseur de panne moteur/système d'arrêt <sup>2</sup>
- Capots moteur basculants
- Plateau moteur pivotant
- Pare-étincelles sur pot d'échappement
- Système de contrôle ADE® (Advanced Design Electronics)
- Transmission hydrostatique
- Quatre roues motrices
- Avertisseur sonore

## Equipements et accessoires

- Dévers 4° avec avertisseur sonore et visuel
- Pneus larges mousse 33/1550 x 16.5
- Essieu avant oscillant
- Anneaux d'arrimage et d'élingage
- Compteur horaire
- Commutateur de commandes à clé, boîtier bas
- Plateau porte-outils sur la plate-forme
- Alimentation auxiliaire 12 V c.c.

## Options disponibles

- Plate forme 0,76 x 1,22 m, accès aisé
- Plate forme 0,76 x 1,52 m, accès aisé
- Accès latéral avec porte ouvrant vers l'intérieur
- Arrivée d'air 13 mm vers la plate-forme
- Pneus mousse non marquants 12 x 16.5
- Générateur embarqué 4000 W
- Générateur embarqué 7500 W intégré dans le pack SkyPower®
- Poste à souder 250 ampères sur la plate-forme intégré dans le pack SkyWelder® <sup>3</sup>
- Alarme tous mouvements
- Pack d'alarmes <sup>4</sup>
- Pack éclairage <sup>5</sup>
- Feux avant et arrière
- Gyrophare orange clignotant
- Prises
- Pack pour environnement hostile <sup>6</sup>
- Refroidisseur d'huile hydraulique
- Pot catalytique
- Plateau de stockage d'angle

<sup>1</sup> Fournit des témoins lumineux sur la console de commande de la plate-forme pour le dysfonctionnement du système, la baisse de niveau de carburant, l'indicateur de dévers et l'état du contacteur au pied.

<sup>2</sup> Alarmes de faible pression d'huile et de température élevée du liquide de refroidissement avec arrêt activé/désactivé par analyseur.

<sup>3</sup> Disponible avec le pack SkyPower®.

<sup>4</sup> Inclut l'alarme tous mouvements et le gyrophare orange clignotant.

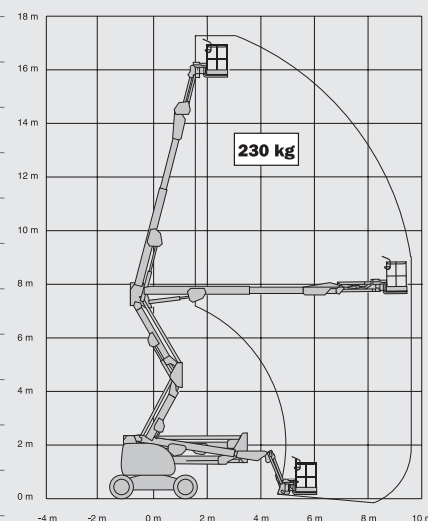
<sup>5</sup> Inclut les feux avant et arrière et les feux de travail de la plate-forme.

<sup>6</sup> Inclut le couvercle de console, les joints racleurs de mât et les soufflets de vérin.

# 510AJ

## NACELLES A FLECHES ARTICULEES

Hauteur Plate-forme	15,81 m
Déport horizontal	9,48 m
Capacité de surplomb	7,67 m
Rotation (non-continue)	360°
Charge plate-forme	230 kg
Rotation plate-forme (hydraulique)	180°
Pendulaire – Longueur totale	1,24 m
Pendulaire – Type d'articulation	145° (+78°/ -67°)
A. Dimensions plate-forme	0,76 m x 1,83 m
B. Largeur totale <sup>1</sup>	2,34 m
C. Déport du contrepoids (en utilisation)	Zéro
D. Hauteur (repliée)	2,29 m
E. Longueur (repliée)	7,68 m
F. Empattement	2,34 m
G. Garde au sol	0,29 m
Poids	7.650 kg
Pression au sol maximum	5,7 kg/cm <sup>2</sup>
Vitesse de translation 4 x 4 x 2	7,2 km/h
Pente franchissable 4 x 4 x 2	45%
Pneus (Mousse)	33/1550 x 16.5
Essieu oscillant	0,20 m
Rayon de braquage – Intérieur	2,00 m
Rayon de braquage – Extérieur	5,00 m
Moteur diesel	Deutz D2011L03 36.4 kW
Capacité réservoir gasoil	64 L
Réservoir hydraulique	121 L
Moteur auxiliaire	12V DC



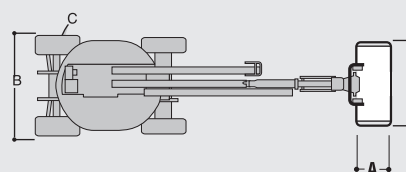
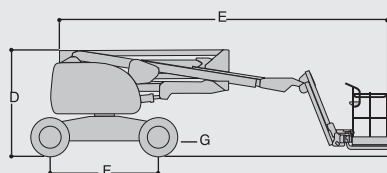
JLG Industries, Inc. compte parmi les principaux concepteurs et fabricants d'équipements d'accès (services et accessoires associés compris) du monde.

JLG dispose d'unités de production aux États-Unis, en France, en Roumanie, en Chine et en Belgique. Les clients de JLG à travers l'Europe, la Scandinavie, l'Afrique et le Moyen-Orient bénéficient d'un réseau de points de ventes et de services dédiés conçus pour répondre aux plus hautes exigences en matière de support.

JLG est une filiale d'Oshkosh Corporation.

[www.jlgeurope.com](http://www.jlgeurope.com)

<sup>1</sup> Largeur hors tout réduite de 10 cm avec l'option pneus 12 x16.5. Les spécifications peuvent varier en fonction des réglementations en vigueur dans le pays d'utilisation ou par l'adjonction d'équipements optionnels.



JLG recherche et développe continuellement de nouveaux produits et se réserve le droit de procéder à toute modification sans préavis. Toutes les informations contenues dans le présent document sont fournies à titre indicatif. Certaines options ou normes applicables dans certains pays peuvent augmenter le poids de la machine. Les spécifications sont susceptibles d'être modifiées pour répondre aux normes des pays ou lors de l'ajout d'un équipement en option.